

tatpolimer

**ПЕНАЛ
ДЛЯ ОГнетушителя**



www.tatpolimer.ru

www.tatpolimer.ru





Технические характеристики:

Технические характеристики:

Размер 767x306x247 мм

Материал ПП устойчивый к воздействию окружающей среды, ударам и УФ излучению

Масса не более 4.5 кг

Диапазон температурот -40°C до +50°C

Защита от пыли и влаги IP55

Вмещает в себя огнетушители от ОП2 до ОП10





Состав изделия:

Крышка из полипропилена.

Корпус пенала из полипропилена.

Замки нейлон.

Хомуты ПВХ.

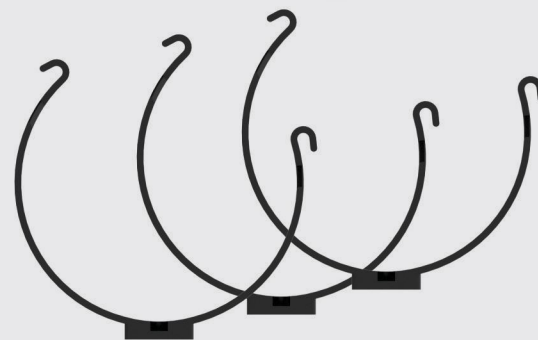
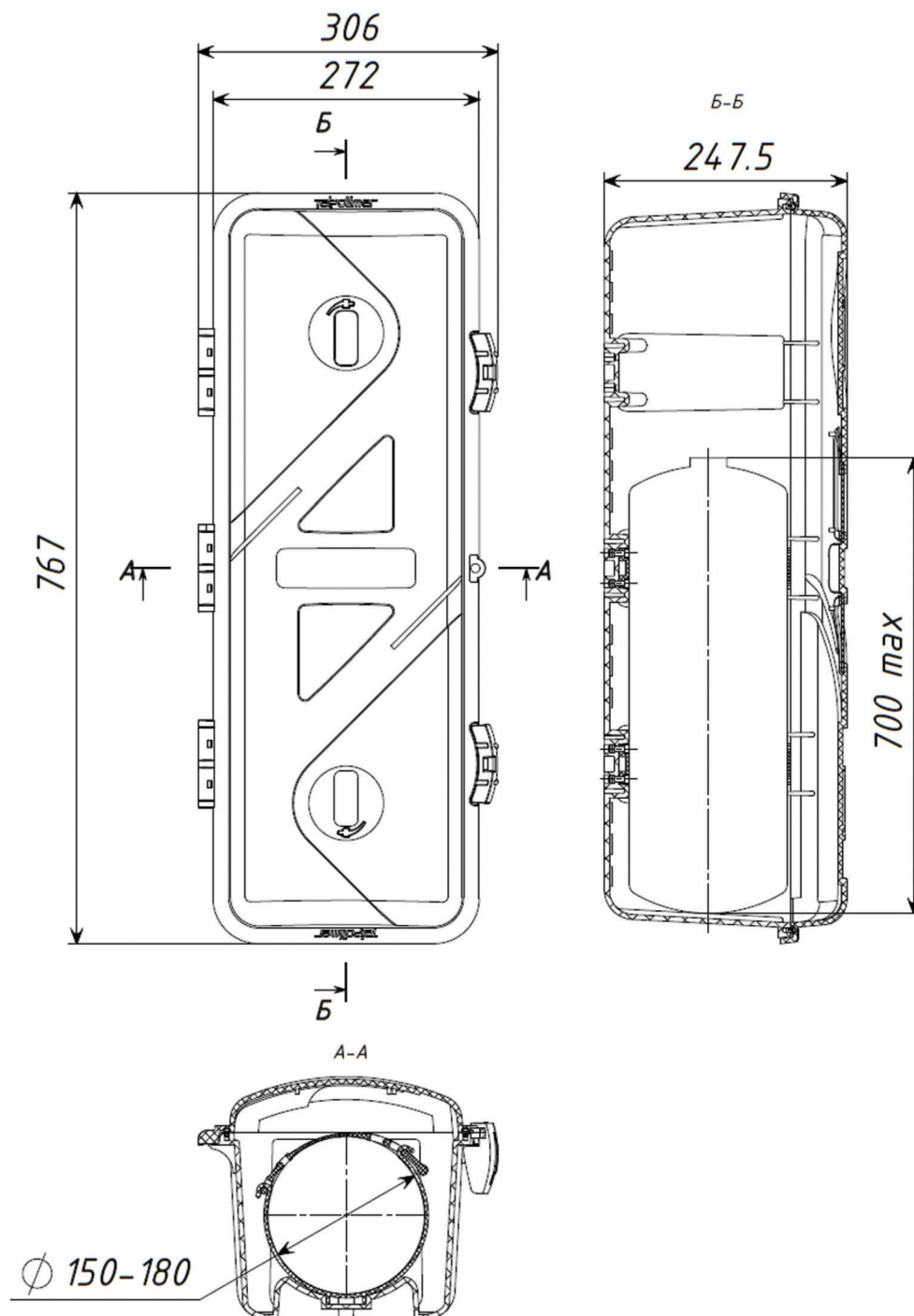




Чертёж пенала для огнетушителя



Tatpolimer

Правое и левое открывание,
при креплении пенала в
вертикальном положении.



Возможность установки навесного
замка.

Возможность использования
как внутри помещений, так и
на грузовом автотранспорте.

www.tatpolimer.ru

www.tatpolimer.ru



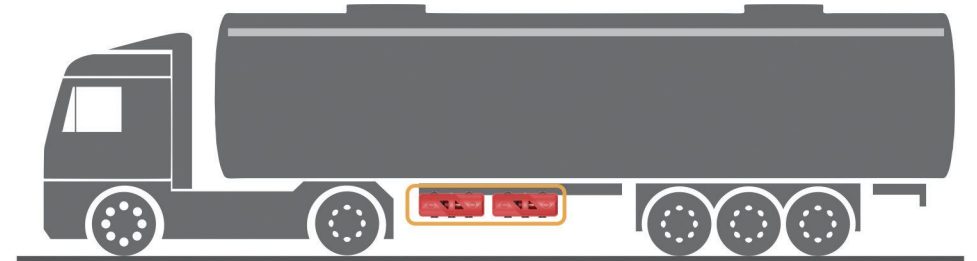
Tatpolimer

Смотровое окно позволяет контролировать наличие огнетушителя, его целостность, давление в балоне, и корректность положения.



Возможность размещения логотипа своей компании на крышке пенала.

Пенал можно крепить как в вертикальном, так и в горизонтальном положении.



Tatpolimer

Прочные защёлки надёжно прижимают крышку.



Эластичный уплотнитель не теряет свои свойства при низких температурах.



**Общество с ограниченной ответственностью
Торгово-промышленная компания «Татполимер»
422986, Россия, г. Чистополь, а/я 70
тел./факс (843) 425-84-25,425-87-37**

**Татполимер Трейд
Казань, ул. Техническая, 120, офис 227
+7 843 202-06-45
+7 843 225-22-35**

**Республика Татарстан, г. Набережные Челны,
Мензелинский тракт, 30а
+7 (8552) 49-29-01
+7 (8552) 20-01-32**

**Свердловская область, Берёзовский,
Режевской тракт, 15-й километр, 6
+7 (343) 346-88-21**